

POPIS A POUŽITÍ

Programovatelné regulátory s výstupy na výkonové relé jsou určeny k měření teploty a relativní vlhkosti vzduchu v chemicky neagresivním prostředí, k signalizaci alarmů a k řízení externích zařízení. Přístroje jsou dodávány v prostorovém provedení nebo se sondou na kabelu. K měření teploty a vlhkosti tlakového vzduchu je určena varianta HxxxxP. Regulátory této řady jsou napájeny střídavým napětím 110 až 240V a jejich předností je možnost přímého ovládní externích výkonových obvodů.

Funkci dvou výstupních relé lze nastavit z klávesnice regulátoru nebo z počítače. Lze přiřadit libovolnou vstupní veličinu, nastavit komparační meze, hysterezi, zpoždění či akustický alarm. Samozřejmou vlastností přístrojů je výpočet dalších odvozených veličin, jako teploty rosného bodu, absolutní vlhkosti, měrné vlhkosti, směšovacího poměru a specifické entalpie. Naměřené a vypočtené hodnoty jsou zobrazovány na dvouřádkovém LCD displeji. Pro nastavení všech parametrů regulátoru pomocí PC je k dispozici program TSensor (viz www.cometsystem.cz). K propojení s USB portem počítače slouží kabel SP003 (příslušenství za příplatek).

typ *	měřená veličina	provedení	montáž
H3060	T + RV + OV	prostorový	na stěnu
H3061	T + RV + OV	se sondou na kabelu	na stěnu
H3061P	T + RV + OV	se sondou na kabelu pro tlak do 25 barů	na stěnu

* označení HxxxxZ je vyhrazeno pro zákaznické provedení přístrojů

T...teplota, RV...relativní vlhkost, OV...odvozené veličiny

MONTÁŽ A OBSLUHA

Upevňovací otvory a připojovací svorkovnice jsou přístupné po odšroubování čtyř šroubků v rozích skříňky a sejmutí víčka (viz druhá strana tohoto listu). Přístroj vždy osadíme na rovnou plochu, aby nedošlo k jeho deformaci. Přívodní kabely o průměru 4 až 8 mm provlečeme uvolněnými průchodkami a připojíme dle schématu zapojení. Průřez vodičů volíme 0,14 až 1,5mm². Průchodky dotáhneme a našroubujeme víčko. Neobsazené průchodky utěsníme ucpávkami (součást dodávky). Montáži přístrojů věnujeme zvýšenou pozornost, neboť nevhodná volba pracovní polohy nebo místa měření může nepříznivě ovlivnit přesnost a dlouhodobou stabilitu měřených údajů.

Parametry aktuálního nastavení funkce obou relé zobrazíme pomocí tlačítka „▲“. Pro případnou změnu parametru zmáčkneme tlačítko „Set“, zadáme heslo (od výrobce nastaveno 0000) a nastavíme požadovanou hodnotu. Volbu potvrdíme tlačítkem „Set“ a tlačítkem „Esc“ režim nastavení opustíme. Ke změně hesla a k nastavení všech dalších parametrů (akustický alarm, reakce na chybový stav, volba jednotky teploty, volba zobrazení teploty, relativní vlhkost či odvozených veličin atd.) slouží rozšířený nastavovací mód (viz manuál k přístrojům na www.cometsystem.cz).

Přístroje nevyžadují žádnou zvláštní údržbu. Doporučujeme pravidelně ověřovat přesnost měření kalibrací.

NAPÁJENÍ A BEZPEČNOST

Regulátor je určen k trvalému připojení k síťovému napětí. Napájecí přívod musí proto být vybaven dobře přístupným odpojovacím členem (vypínač, jistič) snadno dosažitelným obsluhou a označeným jako odpojovací prvek regulátoru.

Před uvedením regulátoru do provozu je nezbytné provést na zařízení výchozí revizi elektrického zařízení dle ČSN 33 1500. Po dobu provozování je provozovatel povinen provádět pravidelné revize elektrického zařízení ve lhůtách dle platných norem.

CHYBOVÉ STAVY

Přístroje neustále kontrolují svůj stav a v případě chyby zobrazí na LCD displeji odpovídající kód: **Err 1** – měřená nebo vypočtená hodnota je nad horní hranici povoleného rozsahu, **Err 2** – měřená nebo vypočtená hodnota je pod spodní hranici povoleného rozsahu, **Err 5**, **Err 6** – k výstupním relé není přiřazena korektní veličina, **Err 9** – zadáno chybné heslo pro vstup do nastavovacího režimu, **Err 0** a **Err 3** – jedná se o závažnou chybu, kontaktujte distributora přístroje.

UPOZORNĚNÍ

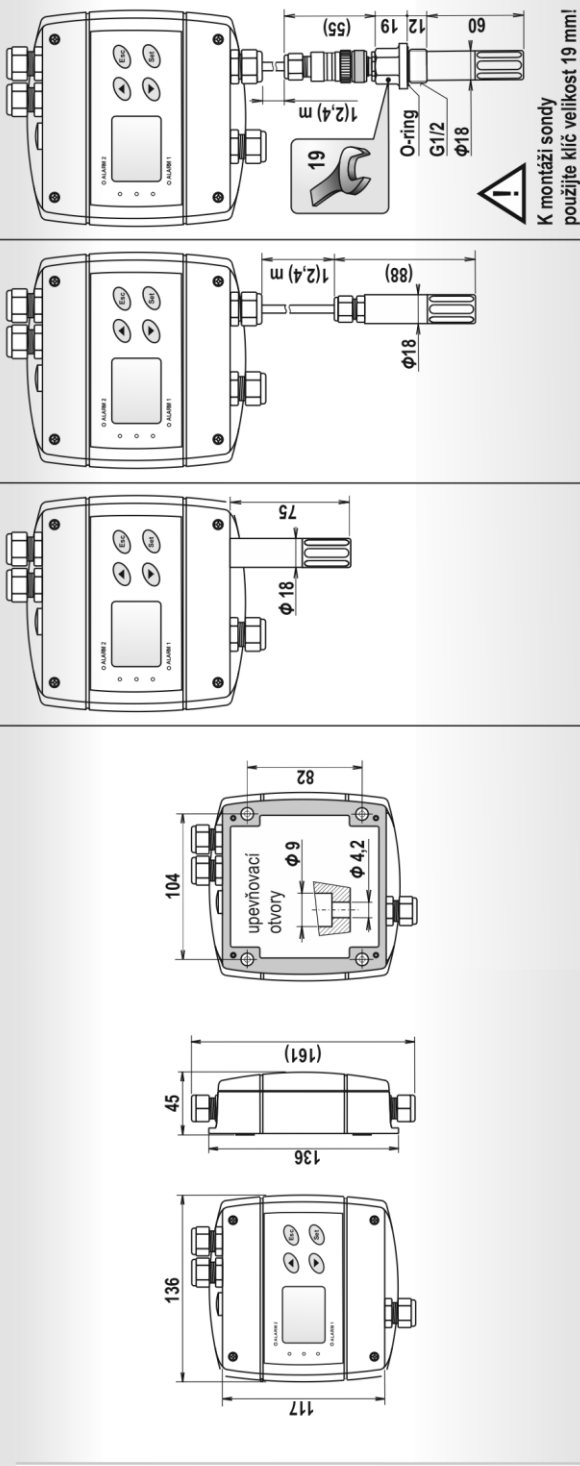
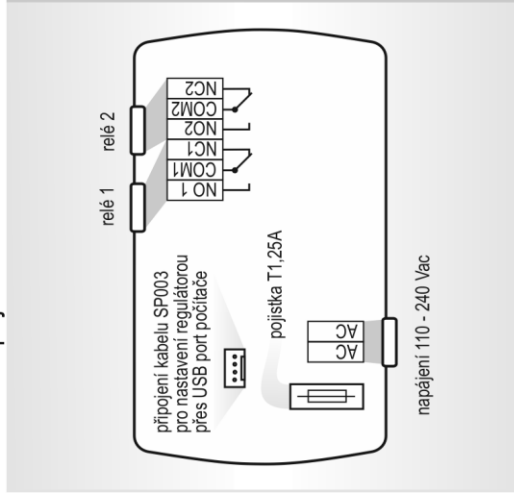


- regulátory vlhkosti se nesmí provozovat ani skladovat bez krytky senzorů
- senzory regulátorů vlhkosti nesmí přijít do styku s vodou nebo jinými kapalinami
- při výměně krytky senzorů vlhkostního regulátoru nesmí dojít k žádnému mechanickému kontaktu se senzory
- regulátory vlhkosti dlouhodobě neprovazujte v prostředí ve stavu kondenzace, nebo v prostředí vodního aerosolu
- v průběhu montáže a demontáže sondy regulátoru H3021P musí být měřený prostor bez tlaku
- nepřipojujte ani neodpojujte přívodní kabely pokud je přístroj pod napětím
- přístroj nepoužívejte bez krytů
- montáž přístrojů smí provádět pouze kvalifikované osoby. Při montáži je třeba dodržet zákonné a úřední předpisy.
- přístroje obsahují elektronické díly, musí být likvidovány podle místních a aktuálně platných zákonných podmínek
- pro **doplnění informací** uvedených na tomto listě použijte podrobných manuálů a dalších dokumentů, které jsou k dispozici na www.cometsystem.cz

Technické parametry

	H3060	H3061	H3061P
typ přístroje			
napájecí napětí	110 - 240 Vac, 50 - 60 Hz		
spotřeba	115Vac max. 115mA, 230Vac max.70mA		
reléové výstupy	- max. spínané napětí - max. spínaný proud - max. spínaný výkon	250 Vac 8 A 2000 VAac, 192 Wdc	250 Vac 8 A 2000 VAac, 192 Wdc
interval měření		1s	1s
rozsah měření teploty		-30 až 80 °C	-30 až 105 °C
presnost měření teploty		± 0,4°C	± 0,4°C
rozsah měření relativní vlhkosti		0 až 100 %RV	0 až 100 %RV
presnost měření relativní vlhkosti v rozsahu 5-95 % při 23°C		± 2,5 %RV	± 2,5 %RV
odvozené veličiny		ano	ano
doporučený interval kalibrace		1 rok	1 rok
stupeň krytí skřínky s elektronikou a svorek		IP65	IP65
stupeň krytí sensorů		IP40	IP40
rozsah provozní teploty skřínky s elektronikou *		-30 až +80°C	-30 až +80°C
rozsah provozní teploty měřícího konce s čidly		-30 až +80°C	-30 až +105°C
rozsah provozní vlhkosti přístroje		0 až 100%RV	0 až 100%RV
pracovní poloha	stlonkem dolů	libovolná **	libovolná **
skladovací teplota při vlhkosti 0 - 100%RV bez kondenzace	-30 až +80°C	-30 až +80°C	-30 až +80°C
elektromagnetická kompatibilita	ČSN EN 61326-1, ČSN EN 61000-3-2, ČSN EN 61000-3-3	ČSN EN 55011, ČSN EN 61000-3-2, ČSN EN 61000-3-3	ČSN EN 61000-3-3
hmotnost	420 g	400 (440, 520) g	450 (490, 570) g

Schéma zapojení



* při teplotách vyšších než 70 °C doporučujeme vypnout LCD displej

** v prostředí ve stavu kondenzace, nebo v prostředí s vodním aerosolem je pracovní poloha sondy krytkou směrem dolů